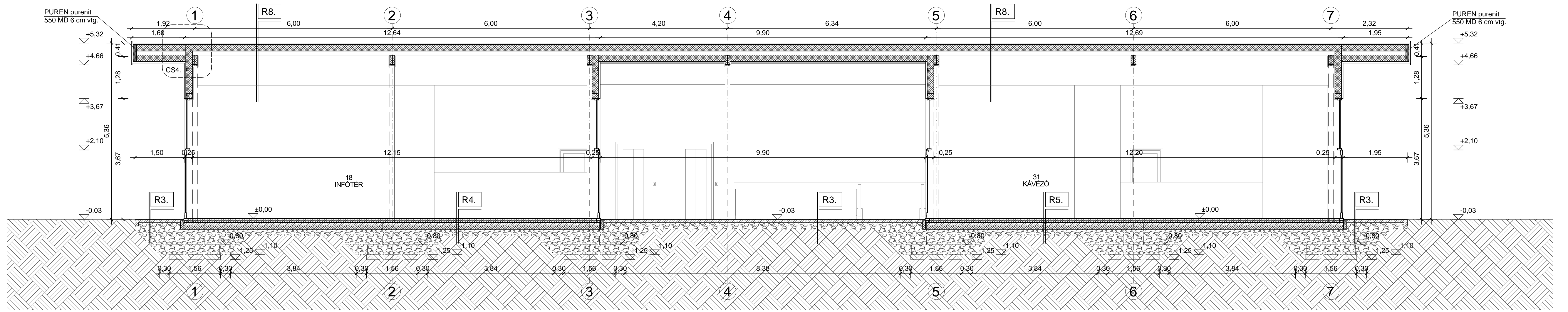
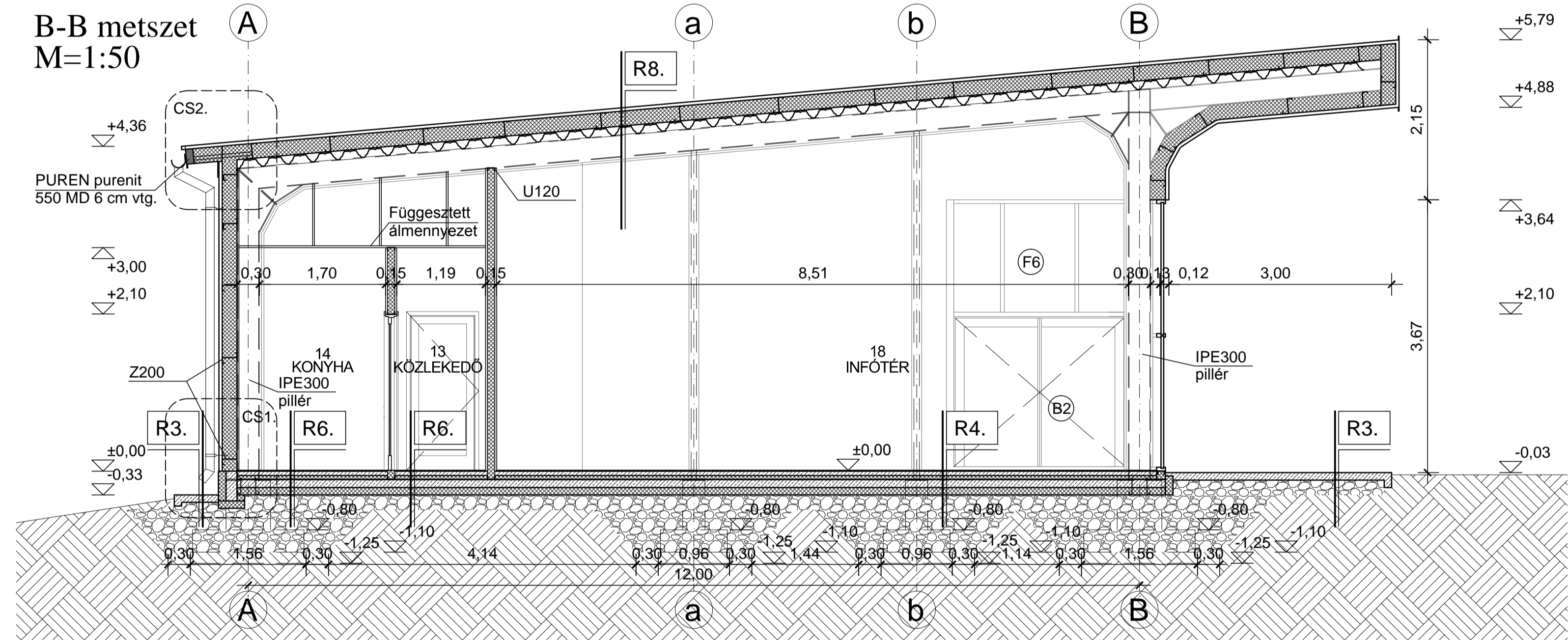


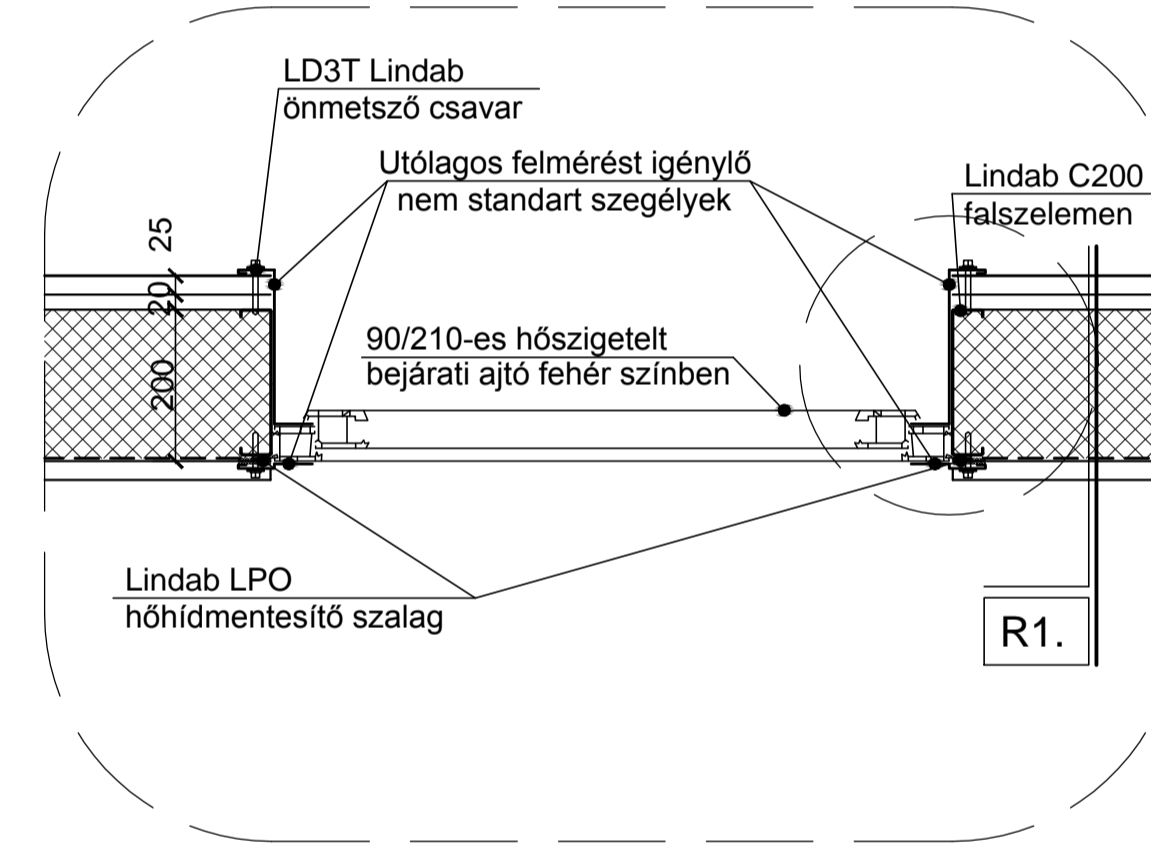
A-A metszet M=1:50



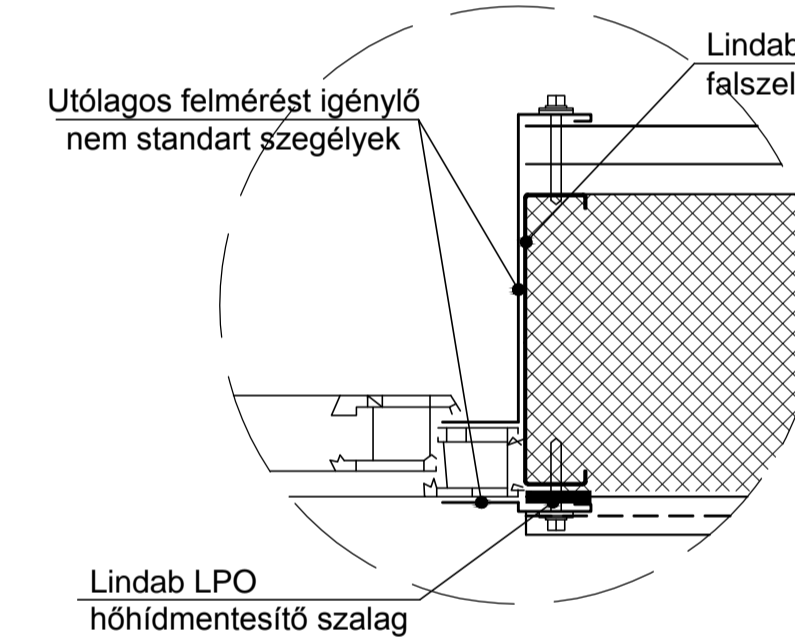
B-B metszet M=1:50



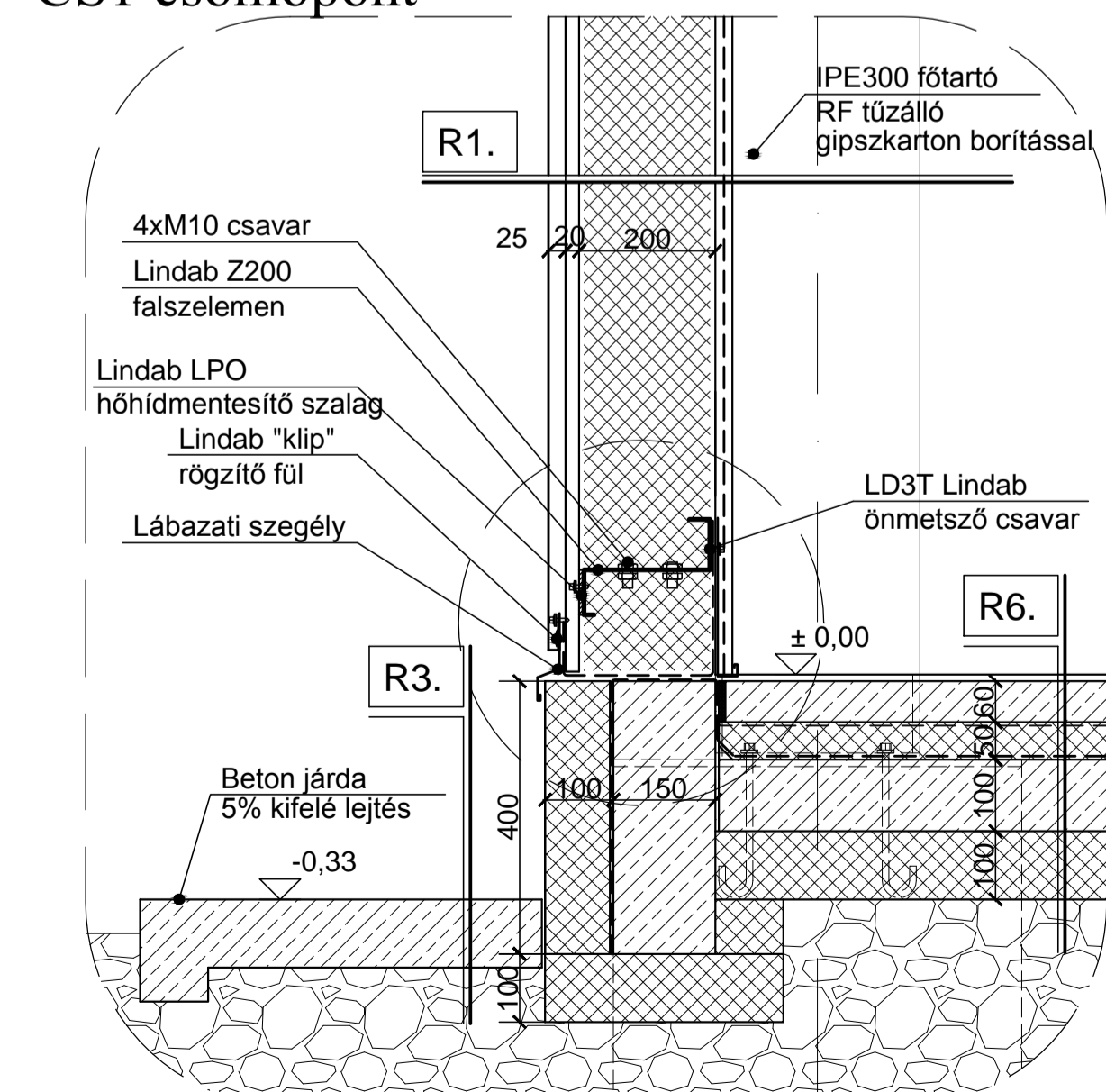
CS3 csomópont



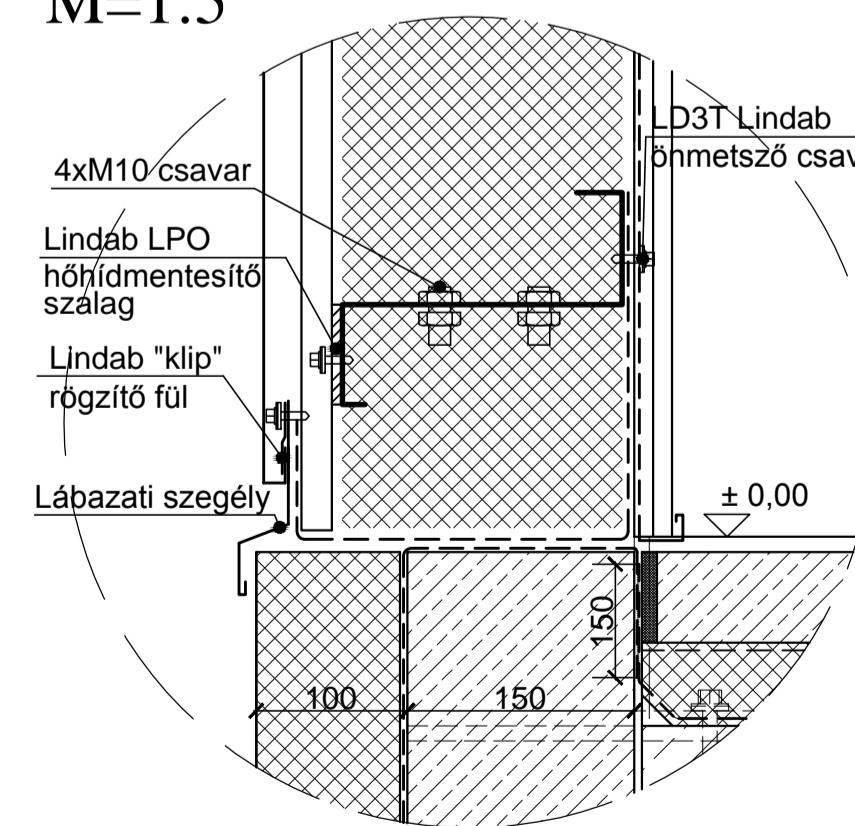
CS3 csomópont részlet M=1:5



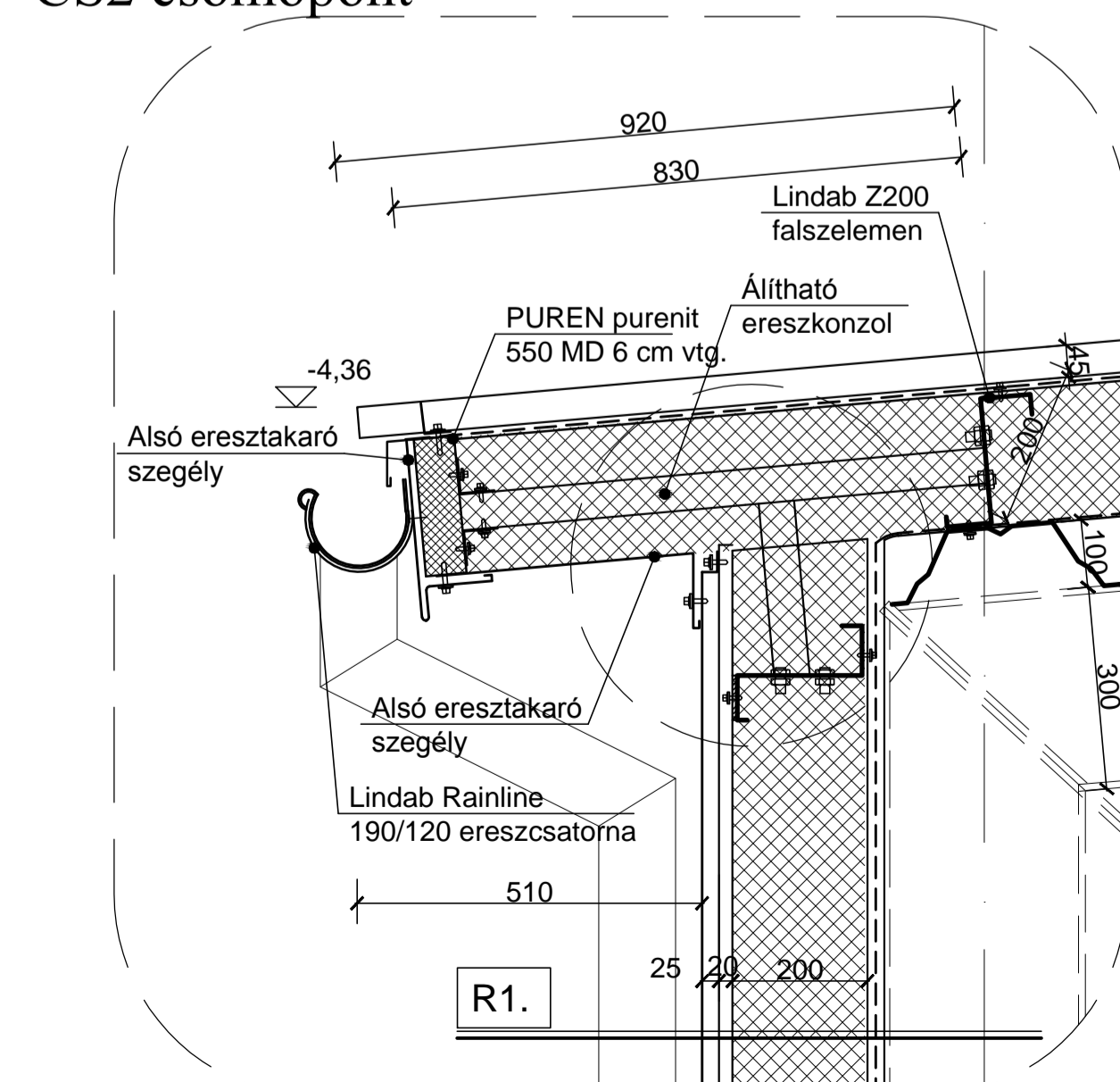
CS1 csomópont



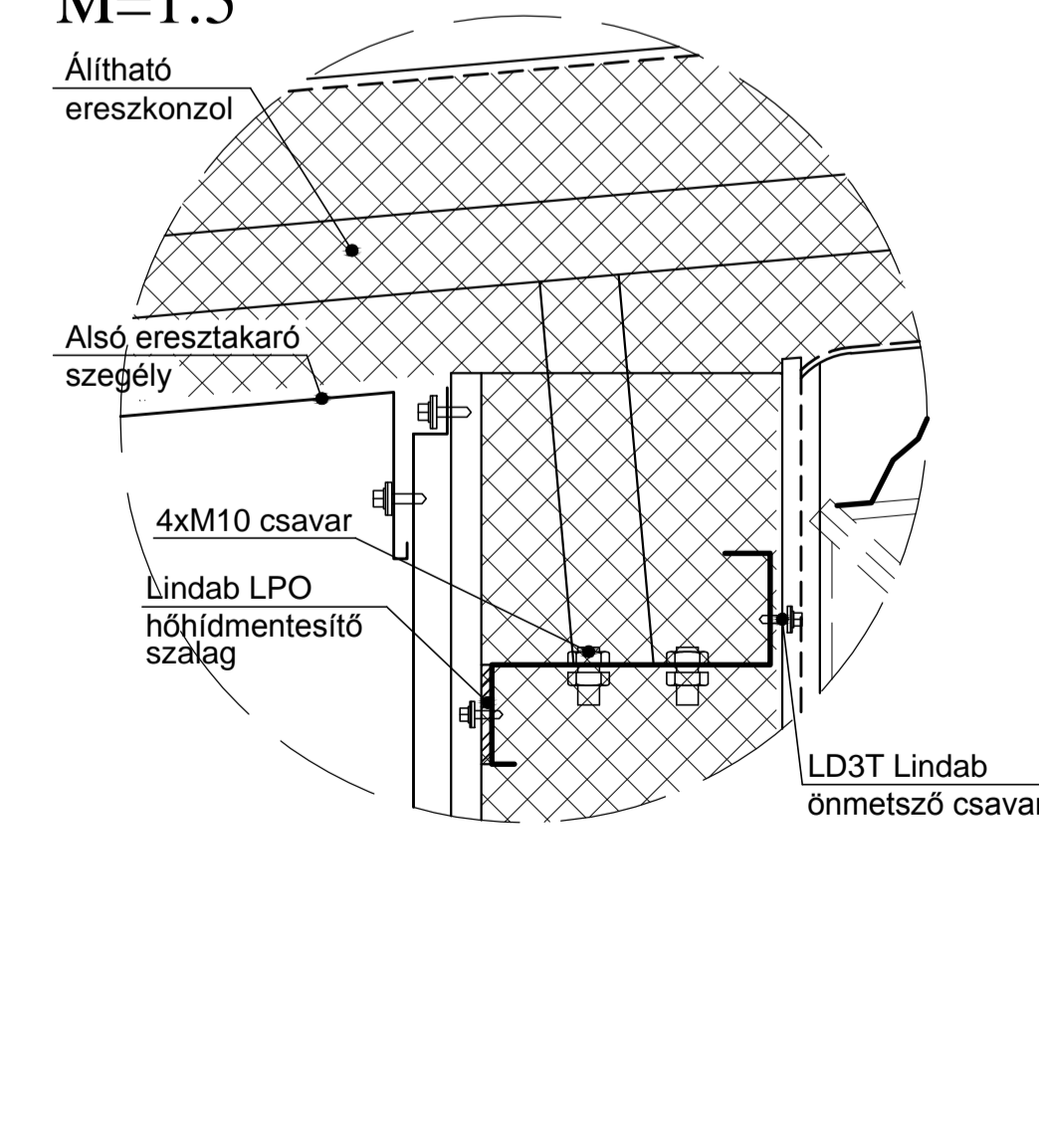
CS1 csomópont részlet M=1:5



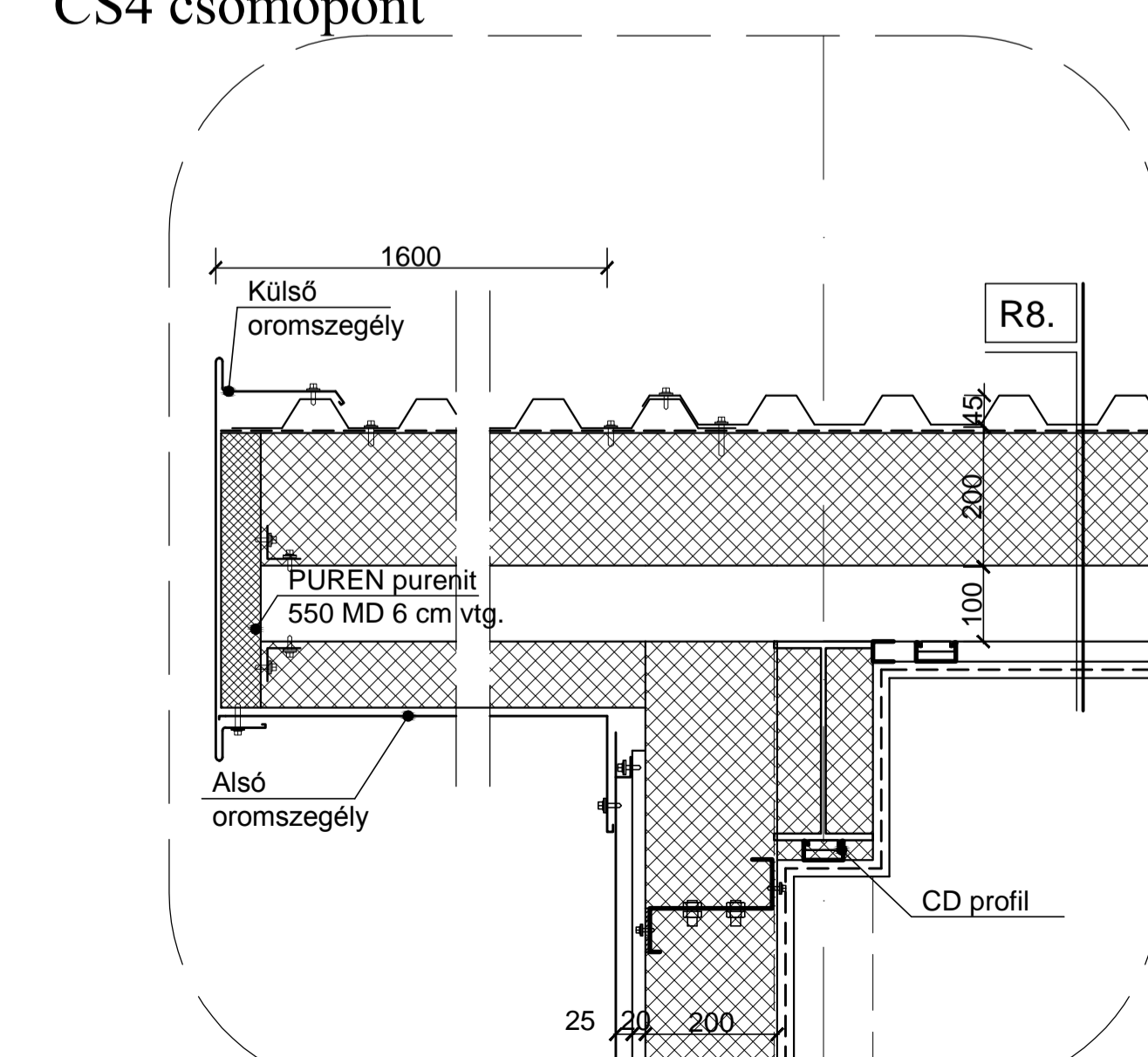
CS2 csomópont



CS1 csomópont részlet M=1:5



CS4 csomópont



- R1**
 - 2,5 mm Rigips RF, építőlemez 2 rtg. közté 0,15 mm párazáró PE fólia
 - 30 cm CD vázszerkezet
 - IPE300 pillér
 - "Z" falszelemen 1,2 m-enként
 - Lindab Z200 1,5 m közté közegegyapot hőszig.
 - Lindab Kalapapron 0,6 m-enként
 - Lindab homlokzati falkazetta ECO 087 szétválasztó
- R2**
 - 15 cm vb litakna fal szerelő légréz
 - 0,15 mm párazáró PE fólia
 - "Z" falszelemen 1,2 m-enként
 - Lindab Z200 1,5 m közté közegegyapot hőszig.
 - Lindab Kalapapron 0,6 m-enként
 - Lindab homlokzati falkazetta ECO 087 szétválasztó
- R3**
 - 15 cm beton járda
 - 1,5% kifelé lejtéssel
 - 20 cm zúzottkő feltöltés
 - föld feltöltés
 - termelt talaj
- R4**
 - polibeton
 - 6 cm aljazbeton C 10-KK
 - 1 rtg. PE fólia
 - 5 cm lépésálló EPS hőszigetelés
 - 1 rtg. modifikált bitumenes talajnedvesség szigetelés (4 mm)
 - kelfőtöltés
 - 10 cm aljazbeton 6x6 m dilatációval
 - 10 cm XPS hőszigetelés
 - 20 cm tömörített zúzottkő
 - föld feltöltés
 - termelt talaj
- R5**
 - 2,5 cm kőmozaik burkolat fugázva
 - ragasztó réteg
 - 6 cm aljazbeton C 10-KK
 - 1 rtg. PE fólia
 - 5 cm lépésálló EPS hőszigetelés
 - 1 rtg. modifikált bitumenes talajnedvesség szigetelés (4 mm)
 - kelfőtöltés
 - 10 cm aljazbeton 6x6 m dilatációval
 - 10 cm XPS hőszigetelés
 - 20 cm tömörített kavicsgyázat
 - föld feltöltés
 - termelt talaj
- R6**
 - 1,0 cm kerámia burkolat ragasztással
 - ragasztó réteg
 - 6 cm aljazbeton C 10-KK
 - 1 rtg. PE fólia
 - 5 cm lépésálló EPS hőszigetelés
 - 1 rtg. modifikált bitumenes talajnedvesség szigetelés (4 mm)
 - kelfőtöltés
 - 10 cm aljazbeton 6x6 m dilatációval
 - 10 cm XPS hőszigetelés
 - 20 cm tömörített kavicsgyázat
 - föld feltöltés
 - termelt talaj
- R7**
 - fal tapetá fehér színben
 - 12,5 mm Rigips RF, építőlemez 2 rtg.
 - "CW" falszelemen 0,6 m-enként
 - CW 100/150 közté közegegyapot hőszig.
 - 2,5 mm Rigips RF, építőlemez 2 rtg.
 - fal tapetá fehér színben
- R8**
 - 4,5 cm LTP 45/0,5 külső trapézlemez
 - 1 rtg. LTF tetőfólia
 - 18 cm közegegyapot hőszigetelés (40kg/m3) közté Z200 lávántók 120 cm-ent.
 - 1 rtg. PE fólia
 - 13,5 cm LTP 135/0,75 magas tetőlemez
 - IPE 300 tartó