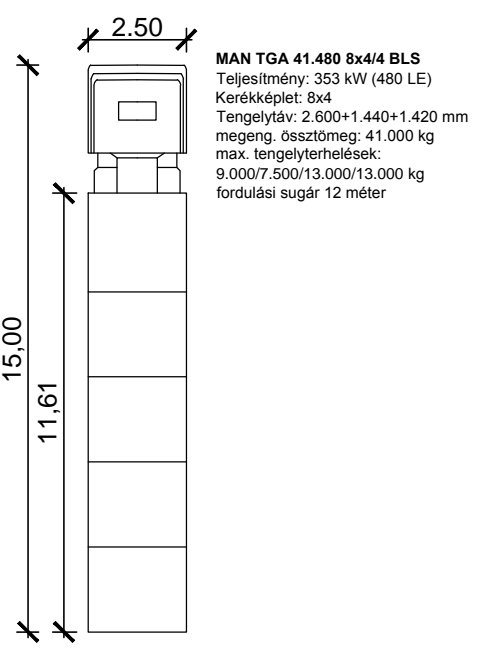
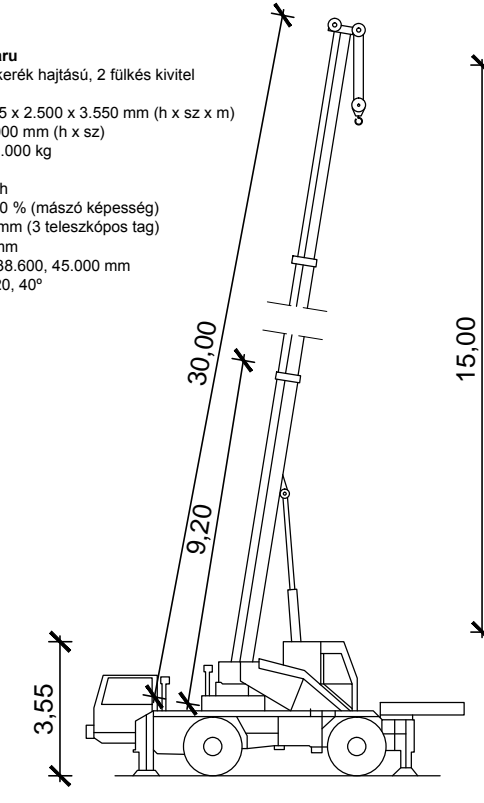
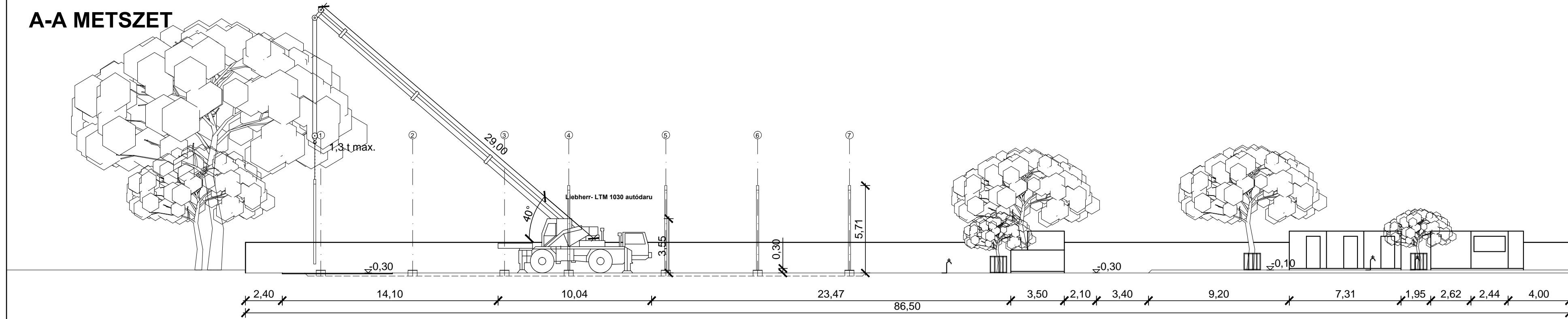


Liobherr- LTM 1030 autódaru
 Konstrukció: 2 tengelyes, 4 kerék hajlássó, 2 fülkés kivitel
 Méretek:
 - felépítmény méretei: 10.035 x 2.500 x 3.550 mm (h x sz x m)
 - talpás: 6.270 x 4.300, 6.000 mm (h x sz)
 - Megengedett össztömeg: 24.000 kg
 - Fordulási sugár: 7.300 mm
 - Maximális sebesség: 80 km/h
 - Maximális emelkedő szög: 60° (mászó képesség)
 - Gém hossza: 9.200 - 30.000 mm (3 teleszkópos tag)
 - Segéd gém: 8.600, 15.000 mm
 - Gém és segéd gém együtt: 38.600, 45.000 mm
 - Segéd gém dőlésszöge: 0, 20, 40°
 - Eleműly: 2.300, 5.500 kg



MAN TGA 41.480 8x4 BLS
 Teljesítmény: 353 kW (480 LE)
 Kérekkel: 8x4
 Tengelyhív: 2.600+1.440+1.420 mm
 megeng. össztömeg: 41.000 kg
 max. tengelyterhelések:
 9.000/7.500/13.000/13.000 kg
 fordulási sugár 12 méter



	Védőkörlát
	Ideiglenes mobil kerítés 2m magas 3,0 m-es oszlopkiosztásokkal
	Ideiglenes elektromos légvezeték
	Ideiglenes vízvezeték talajban, műanyag csőben vezetve 1 m takarással
	Térvilágító lámpa és fa villanyoszlop
	Elektromos kapcsolószekrény és elosztó
	Vízcsap
	Forgalom és rakodás elől elzárt terület, min. 2m
	Földrézsű
	Parkoló beton útpálya elemekből kialakítva, 5x3 m
	Elektromos fogyasztásmérő és kapcsolószekrény
	Víz fogyasztásmérő és elzáró csap fedett aknában 1m takarással
	Tervezett épület körvonala
	Munkagödör határvonala
	Ideiglenes favédelem

- Építésvezető irodája - Irodakonténer 20' / 2435x6055 /
- Művezetők irodája - Irodakonténer 20' / 2435x6055 /
- Tárgyaló - Irodakonténer 20' / 2435x6055 /
- Elsősegélykonténer - 20' / 2435x6055 /
- Mosdó - Szaniterkonténer 20' / 2435x6055 /
- WC - Szaniterkonténer 20' / 2435x6055 /
- Öltöző - Szaniterkonténer 20' / 2435x6055 /
- Zuhanyzó - Szaniterkonténer 20' / 2435x6055 /
- Szakipar - 3db Irodakonténer 20' / 2435x6055 /
- WC - Szaniterkonténer 10' / 2435x2989 /
- Örkonténer - Kapunál Irodakonténer 8' / 2435x2435 /
- Sítt és hulladék-konténer 8 m³
- Veszélyeshulladék-konténer 6m³

Építész-mérnöki Intézet
 Építéskivitelezési Szakcsoport

Projekt: ZÁRÓFELADAT LÁTOGATÓKÖZPONT	Hallgató: Vedres Béla	Neptun kód: ZOV24N
MUNKAHELY ELRENDEZÉSI TERV	Konzulens: Velosy Andras	Dátum: 2015.05.
Rajzszám: 2014/15-2-E-102	Lépték: 1:200	Rajzméret: 800x400
	Lapszám: 1	Lapok száma: 1